

# BRAILLO ● 400 SR

## Производительный принтер Брайля для больших объемов печати



- Прочная конструкция для больших объемов производства Брайля.
- Встроенный нож для бумаги
- Устройство укладки, предназначенное для обработки документов Брайля.
- Модульная конструкция, легкая в обслуживании.
- Использование стандартных рулонов бумаги до 1 метра в диаметре.
- 2 года гарантии на запчасти.
- Одновременная печать на обеих сторонах бумаги.
- Высокая скорость, 1200 страниц в час при непрерывной печати.
- Высокое качество Брайля. Каждый документ является оригиналом.
- Система печати основана на Braillo 400 S с более чем 25-летним опытом.

## Технические характеристики Braillo 400 SR

### Формат

Знаков в строке:	10 - 42 знаков
Длина листа:	4 - 14 дюймов
Ширина листа:	140 - 330 мм
Параметры страницы:	Обычная / Перфорированная
Режим печати:	Односторонняя / Interpoint
Ячейка Брайля:	Стандарт 6 или 8 точек
Межстрочный интервал:	От 0.3175 до 10.16 мм. Стандарт 5.08 мм
Вес бумаги:	120 - 180 г/м <sup>2</sup> , Рекомендовано 150 г/м <sup>2</sup>

**Скорость печати:** 400 символов в секунду,  
прим. 1200 страниц в час

### Электричество:

Напряжение:	Однофазное 230В (+/- 10 %), 50/60Гц
Сила тока:	Максимум около 4 А
Предохранитель принтера:	10 А
Мощность:	Приблизительно 1000 Вт максимум

### Связь с компьютером:

Параллельный Centronics (25-контактный D-Sub “мама”),  
или последовательный RS 232 C (25-контактный D-Sub “папа”).  
Оба изолированы при помощи оптопары для предотвращения  
шума и контуров заземления.

Параметры последовательного порта:

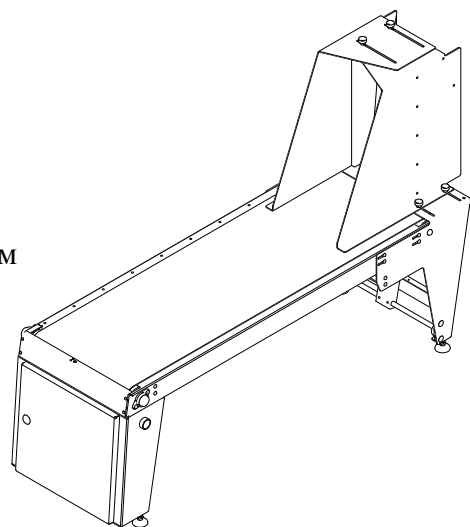
Скорость передачи данных:	150 - 19200
Четность:	Нет / Нечетный / Четный
Бит данных:	7./8.
Стоп бит:	1./2

### Окружающая среда:

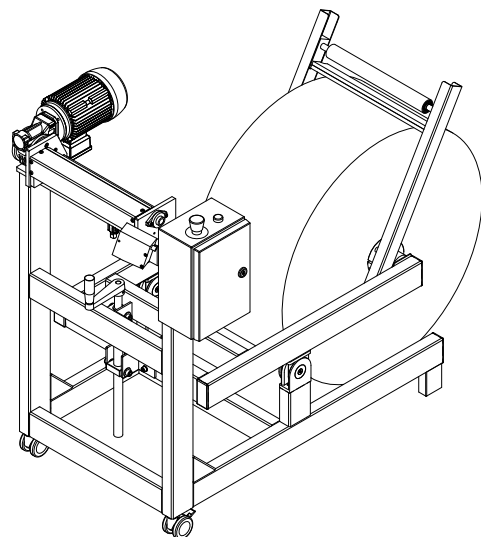
Температура:	15 - 30°C (60 - 86°F)
Относительная влажность:	40 - 60%

### Габариты:

Высота:	1430 мм
Ширина:	1027 мм
Длина:	3550 мм
Вес:	300 кг



Устройство укладки



Податчик рулонов бумаги

Вид сверху



Производитель оставляет за собой право изменять спецификации без предварительного уведомления.

**Производится и продается:**

**Распространяется:**

**BRAILLO NORWAY AS**

P. O. Box 447

3101 Tønsberg, Norway

**Телефон:** +47 33 00 28 70

**Факс** +47 33 00 28 71

**E-mail:** [braillo@braillo.no](mailto:braillo@braillo.no)

**Интернет:** [www.braillo.com](http://www.braillo.com)